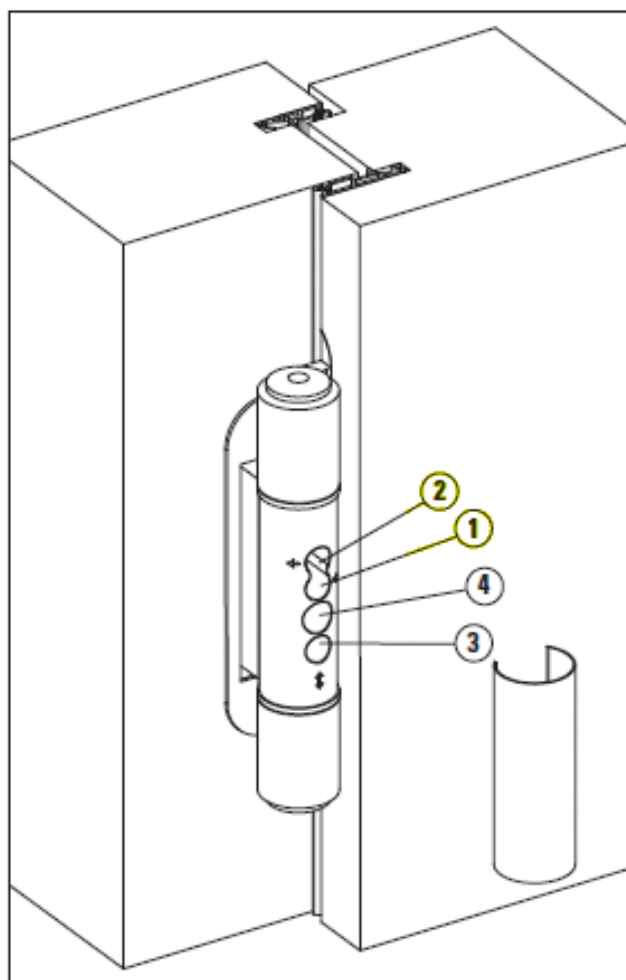


Návod na seřízení



Všechna seřízení systému zafrézovaného závěsu EASY 3D je možné v osazeném stavu ze střední části.

Závěs lze použít při variantě s těsněním, bez těsnění a pro šířku přesahu 15 nebo 18 mm.

stranové seřízení +/- 3 mm
výškové seřízení + 3 mm / - 2 mm
seřízení přítlaku +/- 2 mm

Možnosti seřízení

Stranové seřízení doleva

1. Šroub 1 uvolnit.
2. Šroub 2 pevně utáhnout.

Stranové seřízení doprava

1. Šroub 2 uvolnit.
2. Šroub 1 pevně utáhnout.

Výškové seřízení

1. Točením šroubu 3 doprava je možné dveře zdvihnout o 3 mm a točením doleva dveře spustit o 2 mm.

Seřízení přítlaku

Dodaný závěs je přednastavený pro použití s falcovým těsněním. Při použití bez těsnění je nutné šroubem 4 otáčet doleva tak, aby se střední část nastavila do požadované polohy. Obě použití umožňují seřízení +/- 2 mm pomocí otáčení šroubu 4 doprava nebo doleva.

Po ukončení seřízení nasuňte krytku na střední část závěsu